

DRINKS | Vitrines de boissons

RÉFRIGÉRATEUR POUR BOISSONS ▶ LIGNE DC ▶ PORTES À CHARNIÈRES

DC 1050B



▶ NOIR



**CUSTOMIZATION
AVAILABLE**
PERSONALIZZAZIONE
DISPONIBILE



DÉTAILS



Trou inférieur pour
nettoyer et sécher
l'article facilement



Unité aérée



Lampe LED interne



Serrure montée de
série

CARACTÉRISTIQUES GÉNÉRALES

- Réfrigérateur vertical pour boissons 1050 L entièrement transparent
- Acier laqué en noir pour la face interne et la face externe
- Refroidissement ventilé
- Cycle de dégivrage automatique par arrêt du compresseur
- Agent moussant : Cyclopentane (45 mm par côté)
- Thermostat numérique
- Joint d'étanchéité amovible
- Commutateur indépendant pour l'éclairage interne
- Verre de sécurité trempé
- Vitre double épaisseur anti-condensation
- Porte à fermeture automatique et serrure montées de série
- Clayettes réglables: 10 pièces
- Roulettes N° 4 pour positionnement facile + Pieds anti-inclinaison N° 2
- Classe énergétique: B

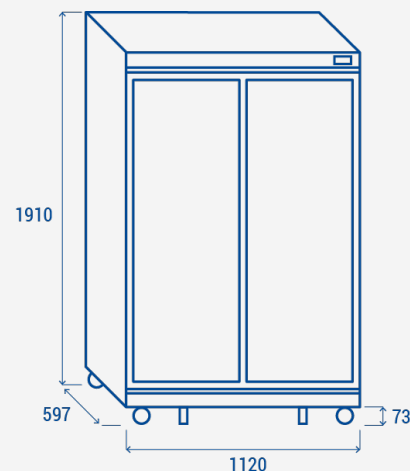
SPÉCIFICATIONS TECHNIQUES

Capacité	805 L
Température	M2 (-1°C-+7°C)
Consommation	3.8 kWh/24h
Puissance nominale	450W
Niveau de bruit	58 dB(A)
Poids net	128.00 Kg
Poids brut	138.00 Kg
Dimensions extérieures (LxPxH mm)	1120x597x1983
Dimensions internes (LxPxH mm)	1030x480x1805
Dimensions de l'emballage (LxPxH mm)	1175x650x2020
Quantités de chargement 20'/40'/40'HQ	18/30/30

CERTIFICATIONS

CE  RoHS

DIMENSIONS DU PRODUIT



COOL HEAD EUROPE
We make the world a cooler place



www.coolheadeurope.com